

Kabiny serii XF105

Elementy zewnętrzne



DAF – tej ciężarówce nie pomylisz z żadną inną. Nowoczesny i elegancki wygląd wyraźnie wskazuje na przynależność kabiny pojazdu DAF XF105 do rodziny pozostałych serii pojazdów DAF.



Opracowana w oparciu o cieszącą się dużym powodzeniem serię DAF XF95, kabina pojazdu XF105 wznosi się na nowe wyżyny jakości, zadowolenia kierowców i niskich kosztów eksploatacji.

Imponująca stylistyka kabiny podkreślana jest przez solidną atrapę

dolną, rozszerzającą się wysoko ponad stylowy zderzak w kolorze kabiny.

Duża, prawie pionowa szyba przednia zapewnia kierowcy doskonałe pole widzenia.

Doskonały i bezpieczny wgląd w sytuację za pojazdem zapewniają cztery lusterka o estetycznym kształcie (opcjonalnie dostępne w osłonach w kolorze kabiny).

Kabina pojazdu DAF XF105 została opracowana w celu zminimalizowania ryzyka drobnych, ale potencjalnie kosztownych uszkodzeń.

Gruby stalowy zderzak, odporne na pęknięcie i kruszenie się powierzchnie nadwozia oraz praktycznie

niezniszczalne lampy ze szkła Lexan to jedynie niektóre z przykładów.

Zaokrąglone osłony lusterek, przestrzeń za osłoną przeciwsłoneczną, wloty powietrza w przedniej, dolnej części kabiny oraz owiewki narożne opracowano szczególnie z myślą o zapewnieniu czystości powierzchni szklanych, lusterek oraz drzwi w przypadku deszczu, rozpryskującej się wody i błota. Ma to służyć nie tylko zachowaniu czystości rąk kierowcy, ale również utrzymaniu właściwego wizerunku firmy transportowej i podniesieniu bezpieczeństwa jazdy.

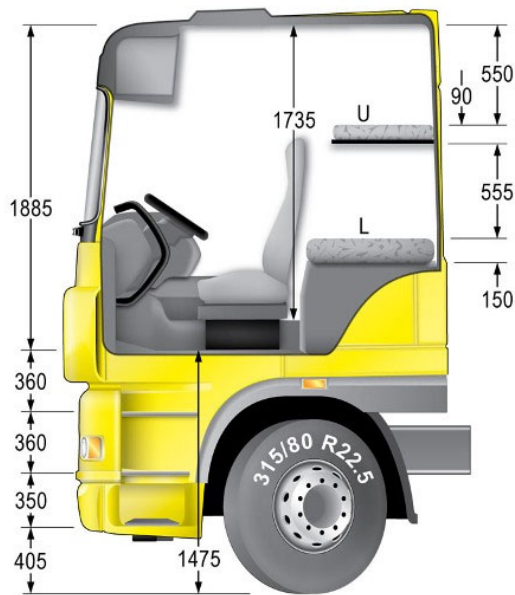
Dostępne są dwie wersje kabin dla pojazdu DAF XF105. Kabina Space Cab z wysokim dachem oraz Super Space Cab z jeszcze wyższym dachem, charakteryzujące się największą przestrzennością w swojej klasie i stanowiące najnowsze rozwiązanie w prestiżowej dziedzinie stylistyki kabin przeznaczonych do profesjonalnego transportu długodystansowego.



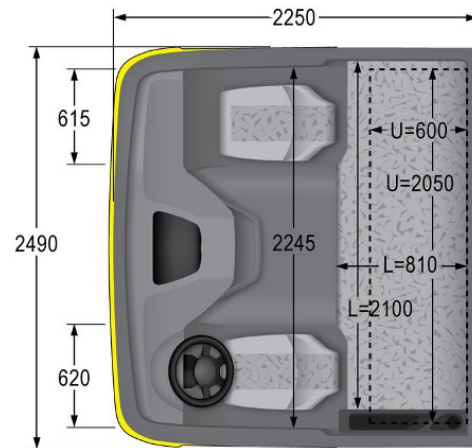
Kabina pojazdu DAF XF105 to produkt naprawdę światowej klasy: opracowany z myślą o maksymalnym zadowoleniu kierowcy, najwyższej wydajności i wysokim prestiżu dla firmy-właściciela.

Kabiny serii XF105

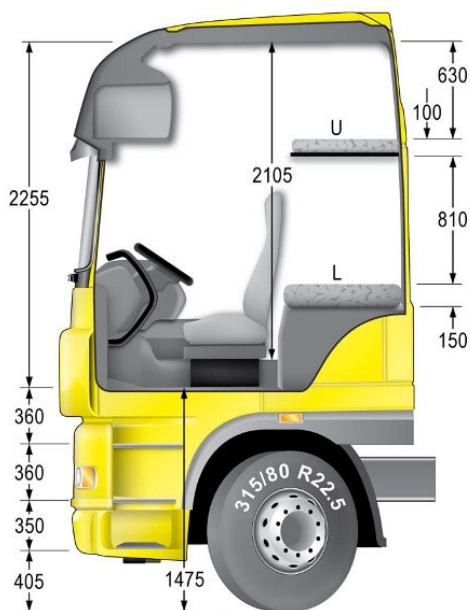
Wymiary



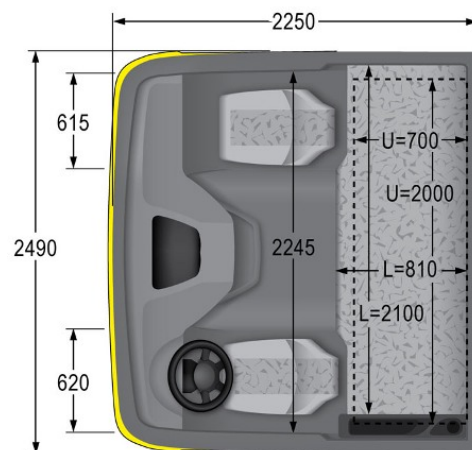
XF105 Space Cab



XF105 Space Cab



XF105 Super Space Cab



XF105 Super Space Cab

Kabiny serii XF105

Elementy wewnętrzne



Wnętrze kabiny pojazdu DAF XF105 odznacza się wysoką jakością i dobrze przemyślaną konstrukcją wszystkich szczegółów. Na uwagę zasługuje inteligentne wykorzystanie ogromnej przestrzeni wewnątrz kabiny, harmonijna stylistyka, rozważny dobór materiałów oraz gustowne kolory.



Zachęcamy do rozgoszczenia się w luksusowym fotelu za kierownicą. Elegancką deskę rozdzielczą rozmieszczono wokół kierowcy, co ułatwia dostęp do wszystkich elementów sterujących. Główny wyświetlacz LCD zapewnia dostęp do informacji o wszystkich kluczowych funkcjach

pojazdu. Na uwagę zasługują trzy miejsca z boku deski rozdzielczej przeznaczone na dodatkowe wyposażenie.

Przyjemne, przygaszone, bursztynowe oświetlenie podłogi i sufitu kabiny zapewnia uczucie relaksu podczas nocnych podróży.

Niemal płaska i pozbawiona przeszkód podłoga kabiny zapewnia całkowitą swobodę ruchów.

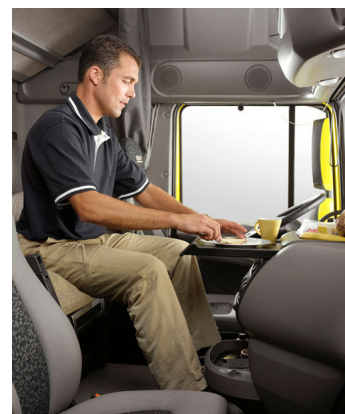
Kabina kryje w sobie dużą ilość inteligentnie rozmieszczonych schowków. Nad szybą przednią, na desce rozdzielczej, w drzwiach oraz pod dolną leżanką.

Opcjonalna lodówka umożliwia przechowywanie litrowych butelek w pozycji pionowej, podobnie jak duży uchwyt butelek obok fotela kierowcy.

Duża leżanka dolna zapewnia wygodne miejsce do siedzenia, a wysuwany z konsoli środkowej deski rozdzielczej stolik umożliwia wypełnienie dokumentacji lub spożycie posiłku przygotowanego w kuchence mikrofalowej, którą można z łatwością schować w szafce nad głową.

Kierowca może stanąć wyprostowany na dolnej komorze silnika i wykonywać swobodne ruchy, np. przebierając się do snu.



Przestronna leżanka dolna oraz jednocześnie materac o grubości 15 cm ze sprężynami bonelowymi zapewniają komfort snu zbliżony do domowego.



Zmiennik kierowcy może skorzystać z wygodnych, rozkładanych stopni aluminiowych i odpocząć na 2-metrowym, jednocześnie materacu na leżance górnej. Kabina pojazdu DAF XF105 to miejsce, w którym kierowca natychmiast poczuje się jak w domu. Najlepsze miejsce pracy kierowcy, mieszkania i spania.

Kabiny serii XF105

Specyfikacja

Elementy zewnętrzne / Elementy wnętrza / Wyposażenie opcjonalne	Space Cab	Super Space Cab
Elementy zewnętrzne:		
Mechaniczne zawieszenie kabiny	•	•
Elektrycznie ogrzewane lusterka (z wyjątkiem lusterka krawężnikowego)	•	•
Elektrycznie regulowane lusterka (z wyjątkiem lusterka krawężnikowego)	•	•
Reflektory halogenowe z kloszami ze szkła Lexan	•	•
System przeciwkradzieżowy	•	•
Owiewki narożne	•	•
Osłona przeciwsłoneczna	-	zintegrowany
Elementy wnętrza:		
Elektrycznie sterowane szyby	•	•
Elektryczna blokada drzwi po stronie zmiennika	•	•
Informacyjny panel LCD	•	•
Komfortowy fotel pneumatyczny kierowcy	•	•
Klimatyzacja	•	•
Dodatkowa nagrzewnica (powietrze)	•	•
Złącze akcesoriów	•	•
Wyposażenie opcjonalne:		
Pneumatyczne zawieszenie kabiny	•	•
Osłona przeciwsłoneczna	•	Standardowy
Reflektory ksenonowe	•	•
Światliki	-	•
Elektryczne zamki sterowane pilotem	•	•
Złącze systemu zarządzania flotą (FMS)	•	•
Automatyczna regulacja temperatury	•	•
Materac dolnej leżanki ze sprężynami bonelowymi	•	Standardowy
Druga (górną) leżanka	•	Standardowy
Lodówka	•	•
Aluminiowe lub drewnopodobne wykończenie tablicy rozdzielczej	•	•
Skórzana kierownica	•	•
Poduszka powietrzna po stronie kierowcy oraz napinacze pasów bezpieczeństwa po obu stronach.	•	•
		

Możliwość wyposażenia pojazdu w określoną funkcję dodatkową zależy od jego konfiguracji. Dostępność oraz parametry techniczne mogą się różnić w zależności od kraju. Aby uzyskać więcej informacji, prosimy o kontakt z firmą DAF. Powyższe informacje mogą ulec zmianie bez powiadomienia.

Kabiny serii XF105

Informacje ogólne

Bezpieczeństwo aktywne

Układy bezpieczeństwa aktywnego, w które wyposażone zostały pojazdy DAF XF105, zmniejszają ryzyko wypadku lub obrażeń poprzez optymalizację warunków pracy kierowcy. Prawdopodobieństwo wypadku jest dużo mniejsze, gdy kierowca zachowuje czujność i prowadzi pojazd w komfortowych warunkach.

Ergonomiczna budowa kabiny pojazdu XF105 umożliwia kierowcy maksymalne skupienie uwagi na drodze i pozostałych uczestnikach ruchu. Ergonomia kabiny nie ogranicza się jedynie do jej kształtu i rozplanowania elementów sterujących oraz wyświetlaczy, ale dotyczy również znakomitej widoczności przez szybę przednią, szyby boczne oraz duże i bezwibracyjne lusterka wsteczne.

Wygodna pozycja siedząca oraz niski poziom hałasu wewnątrz kabiny w znacznym stopniu zapobiegają zmęczeniu kierowcy.

Spokojną i bezpieczną jazdę zapewniają ponadto takie układy pojazdu, jak VSC (układ kontroli stabilności pojazdu) oraz EBS (elektroniczny układ hamulcowy).

Bezpieczeństwo pasywne

Celem funkcji bezpieczeństwa pasywnego kabin w pojazdach DAF XF105 jest ochrona pasażerów w razie wypadku. Obejmują one stalową klatkę bezpieczeństwa stanowiącą element struktury kabiny. W skład projektu kabiny wchodzi również ochrona kolan dla kierowcy i zmiennika.

Fotel kierowcy i zmiennika kierowcy wyposażono w 3-punktowe pasy bezpieczeństwa oraz zagłówki. Układ przypominający o zapięciu pasa bezpieczeństwa służy do powiadomienia kierowcy, jeśli prowadzi on bez zapiętych pasów.

Jako opcja dostępna jest poduszka powietrzna w kierownicy w połączeniu z napinaczami pasów bezpieczeństwa, zarówno w fotelu kierowcy, jak i zmiennika kierowcy.

Wyraz dbałości o bezpieczeństwo pozostałych uczestników ruchu stanowią zabezpieczenie przed wjechaniem pod samochód ciężarowy oraz szerokie pole widzenia zapewniane przez lusterka wsteczne.

Aerodynamika

Zestawy spoilerów pojazdów DAF XF105 umożliwiają uzyskanie lepszej aerodynamiki jazdy, redukując zużycie paliwa. W praktyce oznacza to większy zysk z każdego przejechanego kilometra. Podnoszą one również walory estetyczne kabiny, zapewniając tym samym pozytywny wizerunek firmy-właściciela.



ciągnika.

Elementy aerodynamiczne firmy DAF opracowano w tunelu aerodynamicznym, zapewniając ich maksymalną wydajność w połączeniu z kabiną.

Opcjonalnie dostępne są stałe lub regulowane spoilery oraz osłony boczne dla kabin w wersji Space Cab i Super Space Cab w pojazdach XF105. Uzupełnienie aerodynamiki kabiny mogą stanowić fartuchy boczne

Powłoka lakiernicza

Wytrzymała, wysokiej jakości powłoka lakiernicza stanowi doskonałą ochronę zewnętrznej części kabiny przez cały okres eksploatacji pojazdu. Pozwala to zachować jego wartość, gwarantując większy zwrot z inwestycji.

Na odporną na korozję powłokę lakierniczą składa się dwustronnie ocynkowana stal, której używa się do produkcji wewnętrznych i zewnętrznych płyt drzwiowych, tylnej części kabiny oraz wsporników i elementów zewnętrznych.

Części metalowe są następnie odtłuszczane, poddawane działaniu fosforanu cynku, a następnie gruntowane metodą elektroforezy i szpachlowane. Podwozie pokrywane jest powłoką PVC, a cała kabina dwuskładnikowym lakierem poliuretanowym. W celu uzyskania dodatkowej ochrony antykorozyjnej kabinę spryskuje się płynnym woskiem.